

报告编号:

宝艺新材料股份有限公司

八角瓦楞纸箱产品碳足迹报告

杭州万泰认证有限公司

二〇二三年三月



扫描全能王 创建

基本信息

报告信息

报告编号:

编写单位: 杭州万泰认证有限公司

编制人员: 陈洪美

审核单位: 杭州万泰认证有限公司

审核人员: 薛斌

发布日期: 2023 年 3 月 19 日

申请者信息

公司全称: 宝艺新材料股份有限公司

统一社会信用代码: 91320200055206057Y

地址: 江苏省宜兴环科园茶泉路西侧

联系人: 谢越

联系方式: 18352560779

采用的标准信息

ISO 14067:2018 《温室气体—产品碳足迹—量化要求和指南》

PAS 2050:2011 《商品和服务在生命周期内的温室气体排放评价规范》

选择的数据库

GaBi Databases

China Products Carbon Footprint Factors Database



目 录

前 言	1
1 执行摘要	2
2 公司信息介绍	2
2.1 公司介绍	2
2.2 生产工艺	4
2.3 设备信息	5
2.4 产品信息	5
3 目标与范围定义	7
3.1 研究目的	7
3.2 系统边界	7
3.3 功能单位	7
3.4 生命周期流程图的绘制	7
3.5 取舍准则	8
3.6 影响类型和评价方法	9
3.7 数据质量要求	9
4 过程数据收集	11
4.1 原材料生产阶段	11
4.1.1 活动水平数据	11
4.1.2 排放因子数据	11
4.2 原材料运输阶段	11
4.2.1 活动水平数据	11
4.3 产品生产阶段	12
4.3.1 活动水平数据	12
此环节产生的废酒糟等废物，以市政家庭废弃物进行填埋处理，此 环节产生的金属废弃物以混合垃圾处置平均处理，处理此类垃圾产生的	



运输排放与其他运输采用的排放因子一致，采用 China Databases R _{CO₂}	
traffic (freight)平均因子。以这种方式进行合并处理。	11
4.3.2 排放因子数据	12
4.4 产品运输阶段	12
4.4.1 活动水平数据	12
4.2.2 排放因子数据	13
5 碳足迹计算	13
5.1 碳足迹计算方法	13
5.2 碳足迹计算结果	14
5.3 碳足迹影响分析	14
5.4 碳足迹改进建议	15
6 不确定性	16
7 结语	16
附录 A 数据库介绍	17



前 言

人类活动引起的气候变化已被确定为世界面临的巨大挑战之一，并将在未来几十年继续影响商业和公民。气候变化对人类和自然系统都有影响，并可能对资源可用性、经济活动和人类福祉产生重大影响。我们有必要在现有最佳科学知识的基础上，对气候变化的紧急威胁做出有效和渐进的应对。产品碳足迹量化是将科学知识转化为有助于应对气候变化的工具。温室气体可以在产品的整个生命周期内排放和去除，包括原材料的获取、设计、生产、运输/交付、使用和寿命终止处理。量化产品的碳足迹（CFP）将有助于理解和采取行动，在产品的整个生命周期中增加温室气体的去除量并减少温室气体的排放量。

产品碳足迹计算只包含一个完整生命周期评估（LCA）的温室气体的部分。基于 LCA 的研究方法，国际上已建立起多种碳足迹评估指南和要求，用于产品碳足迹认证，目前广泛使用的碳足迹评估标准有三种：①《PAS 2050:2011 商品和服务在生命周期内的温室气体排放评价规范》，此标准是由英国标准协会（BSI）与碳信托公司（Carbon Trust）、英国食品和乡村事务部（Defra）联合发布，是国际上最早的、具有具体计算方法的标准，也是目前使用较多的产品碳足迹评价标准；②《温室气体核算体系：产品生命周期核算与报告标准》，此标准是由世界资源研究所（World Resources Institute，简称 WRI）和世界可持续发展工商理事会（World Business Council for Sustainable Development，简称 WBCSD）发布的产品和供应链标准；③《ISO 14067:2018 温室气体—产品碳足迹—量化要求和指南》，此标准以 PAS 2050 为种子文件，由国际标准化组织（ISO）编制发布。产品碳足迹核算标准的出现目的是建立一个一致的、国际间认可的评估产品碳足迹的方法。



1 执行摘要

宝艺新材料股份有限公司为相关环境披露要求，履行社会责任、接受社会监督，特邀请杭州万泰认证有限公司对其选定产品的碳足迹排放情况进行研究，出具研究报告。研究的目的是以生命周期评价方法为基础，采用 ISO 14067:2018《温室气体—产品碳足迹—量化要求和指南》、PAS 2050:2011《商品和服务在生命周期内的温室气体排放评价规范》的要求中规定的碳足迹核算方法，计算得到宝艺新材料股份有限公司生产的“1平方米八角瓦楞纸箱”的碳足迹为 0.92kg 二氧化碳当量。

本报告的功能单位定义为生产“1平方米八角瓦楞纸箱”。系统边界为“从摇篮到坟墓”类型，包括八角瓦楞纸箱的上游原材料生产阶段、原材料运输阶段、产品生产阶段、产品销售运输阶段、产品使用阶段、产品回收阶段产生的排放。

报告对八角瓦楞纸箱的生命周期各阶段碳足迹比例进行分析。从单个阶段对碳足迹贡献来看，发现产品生产阶段对产品碳足迹的贡献最大，其次原材料生产阶段贡献较大，其他阶段贡献很小。

评价过程中，数据质量被认为是最重要的考虑因素之一。本次数据收集和选择的指导原则是：数据尽可能具有代表性，主要体现在生产工艺、地域、时间等方面。八角瓦楞纸箱生产生命周期内主要过程活动数据来源于企业现场调研的初级数据，部分通用的原辅料数据来源于 GaBi 数据库（GaBi Databases）及中国产品全生命周期温室气体排放系数库（China Products Carbon Footprint Factors Database），本次评价选用的数据在国内外 LCA 评价中被高度认可和广泛应用。

2 公司信息介绍

2.1 公司介绍

宝艺新材料股份有限公司坐落在国家级高新技术产业园——中国宜兴环保



科技工业园内，成立于 2012 年，总资产 2.95 亿元，注册资本 7500 万元，2016 年在新三板挂牌，股票代码：836625。主要从事中高档瓦楞纸包装产品研发、生产和销售业务。瓦楞纸包装材料属于可循环利用的绿色环保包装材料，广泛应用于医药、家电、食品、电子等领域。凭借多年的纸包装行业经验、先进的生产工艺、优质的产品品质和及时响应的供应链整合能力，公司与浙江万马、鑫阳纸业、梁溪纸业、有德彩印等 300 余家公司建立了长期、稳定的合作关系。公司主导产品为瓦楞纸板、纸箱，在行业内具有较高的知名度。其产品之一强效粘合的环保抗震防潮重型八角箱，在国内市场占有率已达到 8%，排全国第 4 位；在江苏省内市场占有率达 20%，排全省第 2 位。

为了满足客户对高端产品质量、稳定性的追求，公司引进德国“BHS”瓦楞纸板高速自动流水线，配套国内先进的全自动印刷机及制箱设备，目前已形成年产瓦纸板 20000 万平方米、包装箱(盒)1000 万套的生产能力。车间生产完成智能化改造，实现了 ERP 与 MES 的对接，对纸板生产线、仓储、物流进行标准化管控，完成瓦楞纸板车间数字孪生系统，将设备实时数据与三维仿真模型集成对接，通过仿真系统验证生产计划、优化排产，进行设备远程维护诊断；获省级四星上云、省智能车间评定。

公司通过了质量、环境、职业健康与安全管理体系认证，还通过了 FSC 森林体系认证、两化融合管理体系认证、江苏省智能示范车间认定、快递包装绿色产品认证，是高新技术企业、江苏省信用管理贯标企业、江苏省四星上云企业、江苏省民营科技

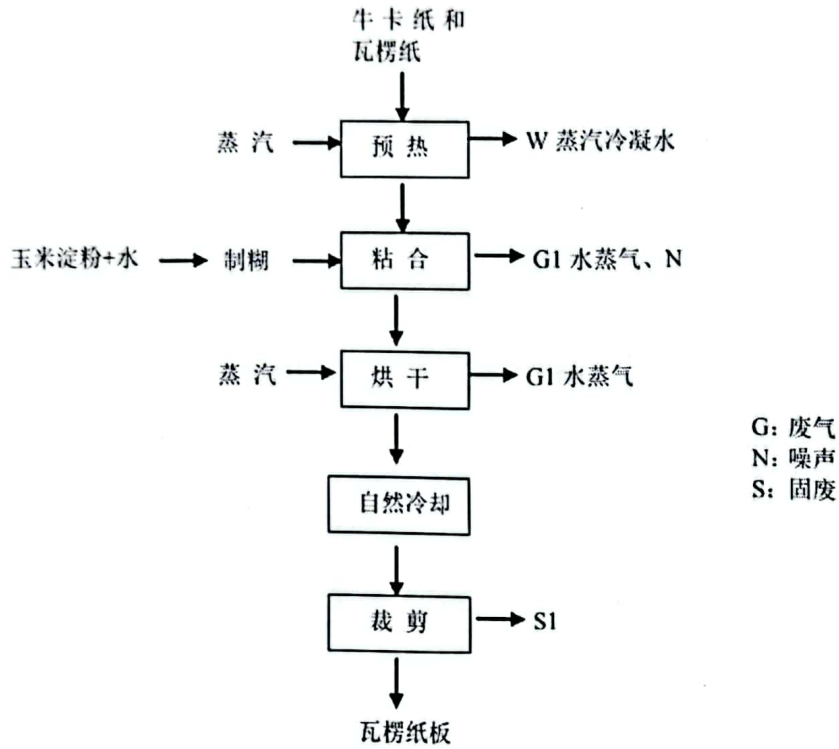
企业、无锡市 AAA 级重合同守信用企业、无锡市智能车间，并建有江苏省新型包装材料工程技术研究中心、江苏省企业研究生工作站、无锡市认定企业技术中心、企业科技协会，与江南大学、大连工业大学等多所包装名校合作，已拥有 65 项授权专利，其中已授权 5 项发明专利，受理中 3 项发明专利，55 项



实用新型专利和 2 项外观专利。

2.2 生产工艺

通过公司收集八角瓦楞纸箱生产实际工艺数据后,根据数据制作各阶段数据清单表,便于数据在 GaBi 软件中进行操作及相关标准的选择。八角瓦楞纸箱的生产工艺如下图:



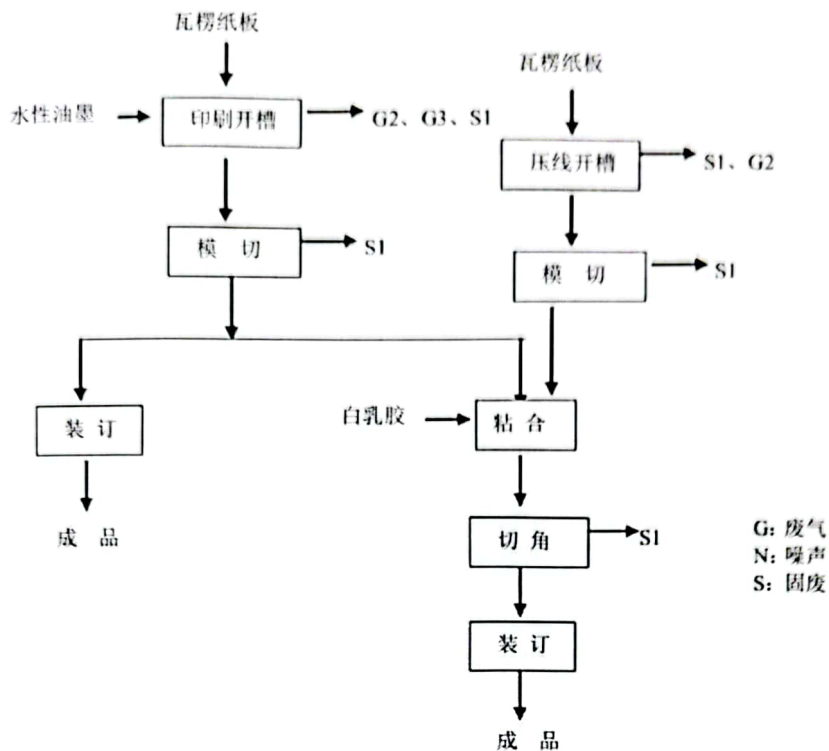


图 2.1 八角瓦楞纸箱工艺流程图

八角瓦楞纸箱生产工艺流程为：

纸箱生产主要分为三个步骤：一是瓦楞纸板的生产，即将卷筒原纸经瓦楞纸板生产设备加工成各种类型的瓦楞纸板，纸板生产工艺又包括装纸、涂胶、粘合、烘干、裁切等工序；二是印刷工艺，主要包括印刷、开槽、模切等工序；三是纸箱成型工艺，即将模切好的纸板经过加工成纸箱，然后进一步对纸箱进行粘合，最后形成纸箱成品。

2.3 设备信息

表 2.1 主要用能设备清单

设备名称	型号	使用单位	功率 (KW)	数量(台)
全自动水性印刷开槽机	1600*3200	纸箱车间	55	1
双色印刷机	/	纸箱车间	15	1



空压机	/	纸箱车间	90	1
胶水机	2500	纸箱车间	1.5	1
压线机	YP-808	纸箱车间	5	1
瓦线输送带	APAE	纸板车间	6	1
自动纸板钩槽机	ZDG1000/1300	纸板车间	2	1
7层瓦楞纸板生产线	/	纸板车间	920	1
5层瓦楞纸板生产线	/	纸板车间	820	1
废纸风机	/	纸板车间	37	1
全自动制糊机	/	纸板车间	30	1
瓦楞纸板离线式码垛机	SCMD-A1-2800	纸板车间	8	1
智能温控系统	/	纸板车间	60	1
固定式升降作业平台	/	纸板车间	5	1
纸板物流输送系统	/	纸板车间	6	1
废纸打包机	/	纸板车间	22	1

2.4 产品信息

产品名称：八角瓦楞纸箱

产品规格：U9D9Q(BA)

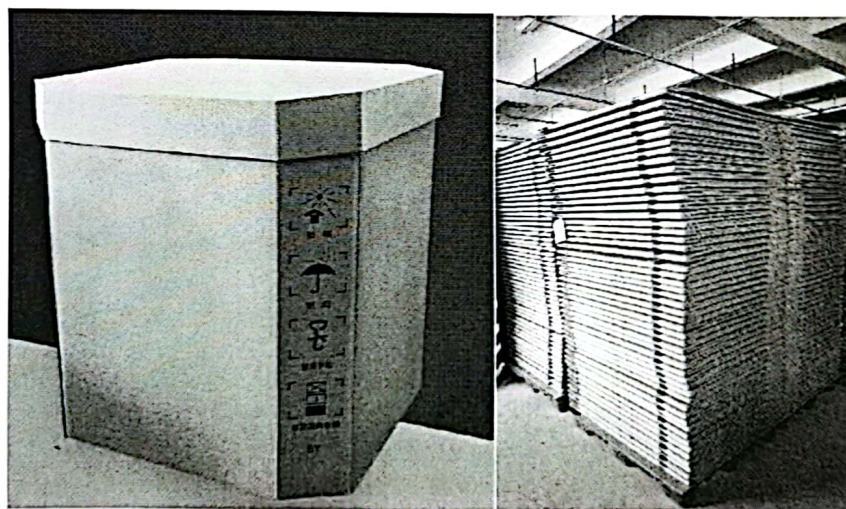


图 2.2 八角瓦楞纸箱照片

产品说明：600KG 超高压出口箱



3 目标与范围定义

3.1 研究目的

本次研究的目的是得到宝艺新材料股份有限公司 2022 年度生产的“1 平方米八角瓦楞纸箱”生命周期过程碳足迹的平均水平，为宝艺新材料股份有限公司开展持续的节能减排工作提供数据支撑。

碳足迹核算是实现低碳、绿色发展的基础和关键，披露产品的碳足迹是环境保护工作和社会责任的一部分，也是宝艺新材料股份有限公司迈向国际市场的重要一步。本报告的研究结果将为宝艺新材料股份有限公司与八角瓦楞纸箱的采购商和原材料供应商的有效沟通提供良好的途径，对促进产品全供应链的温室气体减排具有一定积极作用。

本报告研究结果的潜在沟通对象包括两个群体：一是宝艺新材料股份有限公司内部管理人员及其他相关人员，二是企业外部利益相关方，如上游主要原材料供应商、下游采购商、地方政府和环境非政府组织等。

3.2 系统边界

本次碳足迹评价的系统边界为宝艺新材料股份有限公司 2022 年度八角瓦楞纸箱产品生产活动及非生产活动的部分生命周期。系统边界为“从摇篮到坟墓”类型，包括八角瓦楞纸箱的上游原材料生产阶段、原材料运输阶段、产品生产阶段、产品销售运输阶段、产品使用阶段、产品回收阶段产生的排放。

3.3 功能单位

为方便系统中输入/输出的量化，本报告功能单位定义为：生产“1 平方米八角瓦楞纸箱”。

3.4 生命周期流程图的绘制

根据 PAS 2050:2011《商品和服务在生命周期内的温室气体排放评价规范》绘制“1 平方米八角瓦楞纸箱”产品的生命周期流程图，其碳足迹评价模式为从商



业到商业 (B2B) 评价: 包括从原材料获取, 通过制造、分销和运输整个过程的排放。产品的生命周期流程图如下:

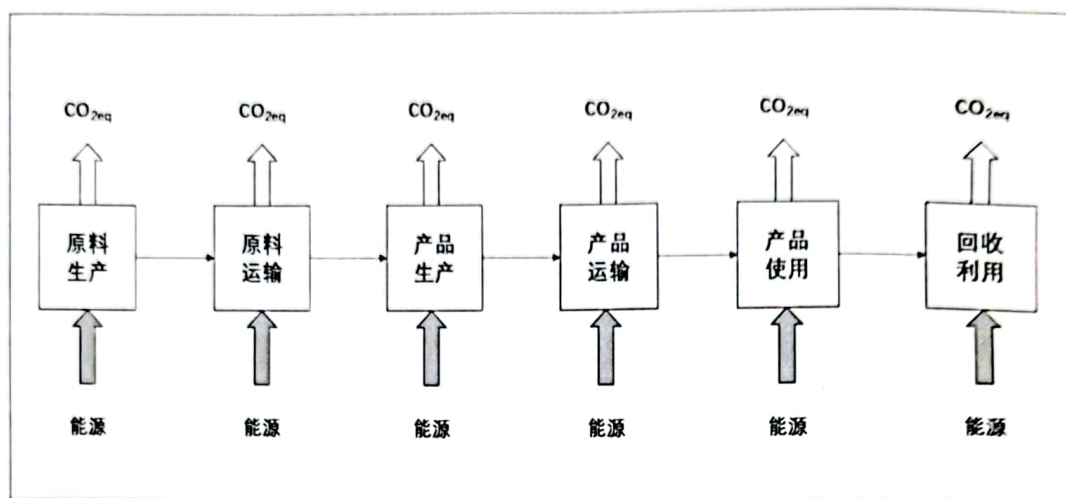


图 3.1 产品生命周期评价边界图

本报告中, 产品的系统边界属“从摇篮到坟墓”的类型, 为了实现上述功能单位, 产品的系统边界见下表:

表 3.1 包含和未包含在系统边界内的生产过程

包含的过程	未包含的过程
<p>a. 产品生产的生命周期过程包括: 原材料获取+原材料运输+产品生产+产品运输+产品使用+产品回收;</p> <p>b. 主要原材料生产过程中能源的消耗;</p> <p>c. 产品生产过程的电力及其他耗能工质等的消耗;</p> <p>d. 原材料运输、产品运输。</p>	<p>a. 资本设备的生产及维修;</p> <p>b. 次要原材料及辅料获取和运输;</p> <p>c. 销售等商务活动产生的运输。</p>

3.5 取舍准则

本项目采用的取舍规则以各项原材料投入占产品重量或过程总投入的重量比为依据。具体规则如下:



I 普通物料重量 < 1% 产品重量时, 以及含稀贵或高纯成分的物料重量 < 0.1% 产品重量时, 可忽略该物料的上游生产数据; 总共忽略的物料重量不超过 5%;

II 大多数情况下, 生产设备、厂房、生活设施等可以忽略;

III 在选定环境影响类型范围内的已知排放数据不应忽略。

本报告所有原辅料和能源等消耗都追溯到了上游数据, 部分消耗的上游数据采用近似替代的方式处理。包装胶条、贴纸等原材料符合取舍原则被忽略。

3.6 影响类型和评价方法

基于研究目标的定义, 本研究只选择了全球变暖这一种影响类型, 并对产品生命周期的全球变暖潜值 (GWP) 进行了分析, 因为 GWP 是用来量化产品碳足迹的环境影响指标。

研究过程中统计了各种温室气体, 包括二氧化碳 (CO_2)、甲烷 (CH_4)、氧化亚氮 (N_2O)、氢氟碳化物 (HFC_s)、全氟化碳 (PFC_s)、六氟化硫 (SF_6) 和三氟化氮 (NF_3) 等。并且采用了 IPCC 第六次评估报告(2022 年)提出的方法来计算产品生产周期的 GWP 值。该方法基于 100 年时间范围内其他温室气体与二氧化碳相比得到的相对辐射影响值, 即特征化因子, 此因子用来将其他温室气体的排放量转化为 CO_2 当量 (CO_2e)。例如, 1kg 甲烷在 100 年内对全球变暖的影响相当于 27.9kg 二氧化碳排放对全球变暖的影响, 因此以二氧化碳当量 (CO_2e) 为基础, 甲烷的特征化因子就是 27.9kg CO_2e 。

3.7 数据质量要求

为满足数据质量要求, 在本研究中主要考虑了以下几个方面:

I 数据准确性: 实景数据的可靠程度

II 数据代表性: 生产商、技术、地域以及时间上的代表性

III 模型一致性: 采用的方法和系统边界一致性的程度

为了满足上述要求, 并确保计算结果的可靠性, 在研究过程中首先选择来自



生产商和供应商直接提供的初级数据，其中企业提供的经验数据取平均值，本研究在 2022 年 11 月进行数据的调查、收集和整理工作。当初级数据不可得时，尽量选择代表区域平均和特定技术条件下的次级数据，次级数据大部分选择来自 Gabi 数据库及中国产品全生命周期温室气体排放系数库（2022）；当目前数据库中完全没有一致的次级数据时，采用近似替代的方式选择数据库中数据。数据库的数据是经严格审查，并广泛应用于国内外的 LCA 研究。

本次报告编制中初级数据，如生产制造的原辅材料清单及能源消耗由生产厂商直接提供，数据等级为实际现场值，数据质量高；次级数据如原材料生产、运输和产品运输中使用的能源消耗来源于 Gabi 数据库或中国产品全生命周期温室气体排放系数库（2022）中的背景数据。各个数据集和数据质量将在第 4 章对每个过程介绍时详细说明。



4 过程数据收集

4.1 原材料生产阶段

4.1.1 活动水平数据

原材料数据来源于企业 2022 年实际消耗量统计，根据“1 平方米八角瓦楞纸箱”进行分配，具体数据如下：

表 4.1 原材料及辅料消耗量

序号	原材料	活动水平	单位
1	瓦楞原纸	565.96	g
2	淀粉	76.96	g
3	硼砂	1.30	g
4	片碱	3.23	g
5	油墨	0.75	g
6	白乳胶	0.12	g

4.1.2 排放因子数据

原材料生产的碳排放系数未进行供应商实景过程调研，数据通过 China Products Carbon Footprint Factors Database 和 Gabi Database 获取，具体数据如下：

表 4.2 原材料及辅料排放因子

序号	原辅材料	排放因子	单位	来源
1	瓦楞原纸	1.23	tCO ₂ eq/t	CPCD-瓦楞原纸
2	淀粉	1.03	tCO ₂ eq/t	CPCD - 玉米淀粉
3	硼砂	1.99	tCO ₂ eq/t	Ecoinvent - borax powder
4	片碱	1.59	tCO ₂ eq/t	Gabi -Sodium Hydroxide
5	油墨	4.36	tCO ₂ eq/t	CPCD-印刷油墨
6	白乳胶	2.66	tCO ₂ eq/t	Gabi - latex

4.2 原材料运输阶段

4.2.1 活动水平数据

原材料运输阶段活动水平为根据供应商与企业平均距离计算所得的货物周转量，具体数据如下：



表 4.3 原辅材料运输活动水平

序号	原辅材料	活动水平	单位
1	瓦楞原纸	170	km
2	淀粉	123	km
3	硼砂	6	km
4	片碱	6	km
5	油墨	60	km
6	白乳胶	60	km

4.2.2 排放因子数据

原材料运输方式均为道路运输，因未能获取运输过程实际能源消费量，数据通过 China Products Carbon Footprint Factors Database 获取，具体如下：

表 4.4 原辅材料运输排放因子

序号	原辅材料	排放因子	单位	来源
1	各类原材料	0.049	kgCO ₂ eq/(t·km)	China Databases Road traffic (freight)

4.3 产品生产阶段

4.3.1 活动水平数据

产品生产阶段的活动水平数据均来源于企业统计的实景数据，具体如下：

表 4.5 产品生产阶段活动水平

生产单元	能源	活动水平	单位	来源
全流程	电力	0.0181	kwh	生产统计
全流程	水	119.53	g	生产统计
全流程	蒸汽	144.8047157	g	生产统计
全流程	废纸	266.1329262	g	生产统计
全流程	废水	8.13199877	g	生产统计

4.3.2 排放因子数据

产品生产阶段的排放因子来源于背景数据库，具体如下：

表 4.6 产品生产阶段排放因子

生产单元	能源	排放因子	单位	来源
------	----	------	----	----



全厂区	电力	0.791	tCO ₂ /MWh	中国 2020 年电网平均二氧化碳排放因子
	水	0.0713	tCO ₂ eq/t	China Database-报废汽车和废五金拆解产品
	蒸汽	0.39	tCO ₂ eq/t	Gabi - CN steam
	废纸	1.23	tCO ₂ eq/t	CPCD-瓦楞原纸
	废水	10.63	tCO ₂ eq/t	Gabi - waste water

4.4 产品运输阶段

4.4.1 活动水平数据

产品运输阶段活动水平数据均来源于企业统计的实景数据，具体数据如下：

表 4.7 产品运输阶段活动水平

序号	产品	活动水平	单位	来源
1	1 平方米八角瓦楞纸箱	871.14	km	根据统计数据计算

产品运输活动数据为根据 22 年产品产量与到下游客户运输距离的加权平均值获得的平均运输距离。

4.2.2 排放因子数据

产品运输方式均为道路运输，因未能获取运输过程实际能源消费量，数据通过 China Products Carbon Footprint Factors Database 获取，具体如下：

表 4.4 原辅材料运输排放因子

序号	产品	排放因子	单位	来源
1	1 平方米八角瓦楞纸箱	0.049	kgCO ₂ eq/(t·km)	China Databases Road traffic (freight)

5 碳足迹计算

5.1 碳足迹计算方法

产品碳足迹的公式是整个产品生命周期中所有活动的原辅材料、能源乘以其排放因子后再加和。其计算公式如下：

$$CFP = \sum_{i=1, j=1}^n P_i \times Q_{ij} \times GWP_j \quad (1)$$

式中：



CFP——产品碳足迹；

P——活动水平数据；

Q——排放因子数据；

GWP——全球变暖潜势值。

注：本报告采用 2022 年 IPCC 第六次评估报告 AR6 值。

5.2 碳足迹计算结果

根据 5.1 章节公式，对生命周期各阶段的活动水平数据和排放因子数据汇总计算，生产 1 平方米八角瓦楞纸箱产品总排放量为 0.9024 kgCO₂eq，该产品中瓦楞纸板 50%可回收，因此产品废弃阶段回收排放量 0.01758 kgCO₂eq，因此得到生产 1 平方米八角瓦楞纸箱产品的碳足迹为 0.92 kgCO₂eq，具体结果如下：

表 5.1 产品碳足迹评价结果

生命周期阶段	原材料生产	原材料运输	产品生产	产品运输	产品使用	产品废弃回收	产品碳足迹
碳排放量(kgCO ₂ eq)	0.78697	0.00518	0.08471	0.02556	0.00000	0.01758	0.92000
占比	85.54%	0.563%	9.208%	2.78%	0.00%	1.91%	100.00%

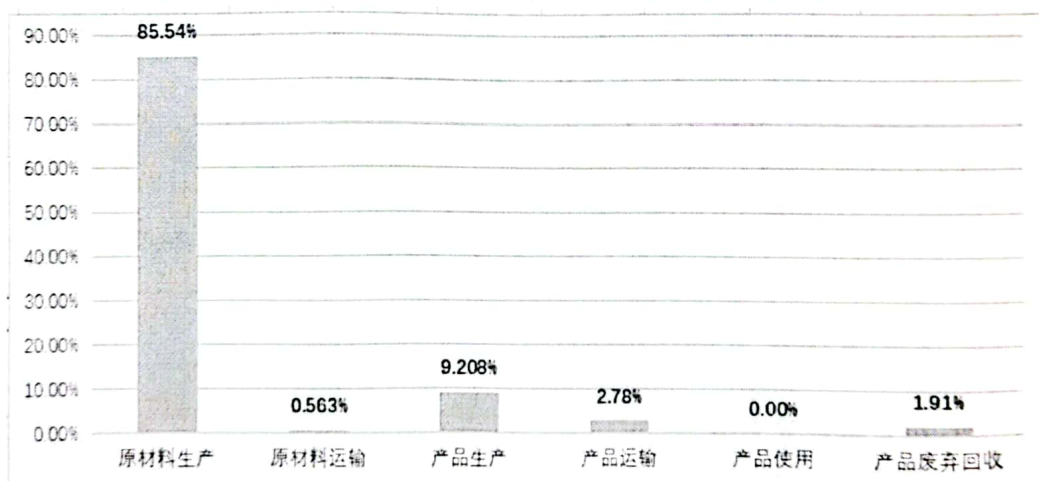


图 5.1 产品碳足迹评价结果

5.3 碳足迹影响分析

从八角瓦楞纸箱产品生命周期累计碳足迹贡献比例的情况，可以看出八角瓦楞纸箱产品的碳排放环节主要集中在原材料生产阶段，占比 85.54%，其次为产品



生产阶段，占比 9.208%，其它阶段占比很小。具体详见下图。

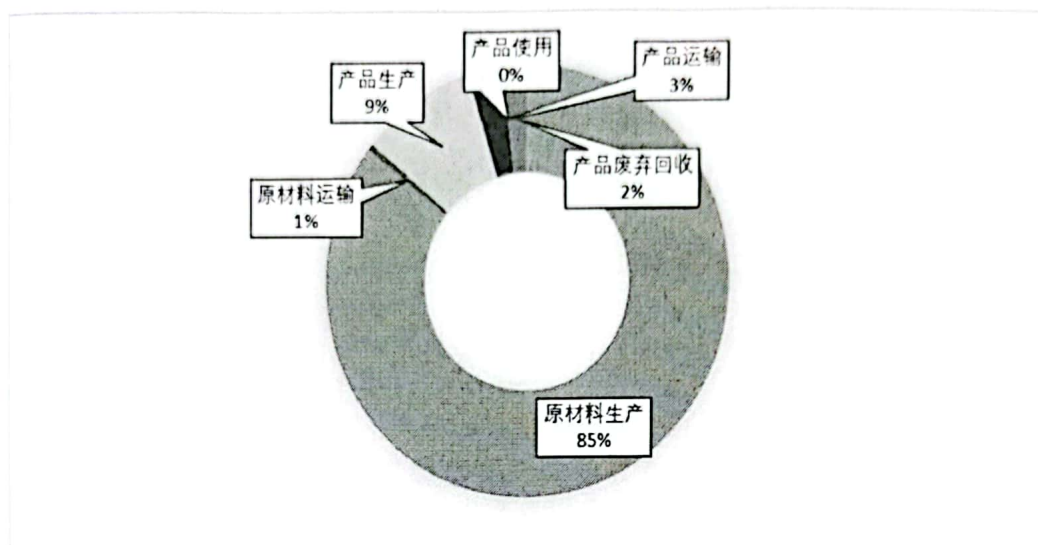


图 5.2 产品碳足迹贡献情况分布图

5.4 碳足迹改进建议

减少产品碳足迹需综合考虑产品全生命周期的各阶段影响，根据以上碳足迹贡献度分析，建议重点加强供应商原材料采购的管理，以减少原材料获取阶段的碳足迹，具体措施如下：

(1) 加强节能管理

原材料生产阶段能耗占比最大，主要原因是使用的瓦楞原纸等材料占比较大。加强节能工作，从技术及管理层面提升能源效率，减少能源投入，厂内可考虑实施节能改造，重点提高公用设备的利用率，减少电力的使用量、加强余热回收利用等；也可以通过购买绿电、使用清洁能源等方式减少碳排放。

(2) 产品生态设计

在分析指标的符合性评价结果以及碳足迹分析、计算结果的基础上，结合环境友好的设计方案采用、落实生产者责任延伸制度、绿色供应链管理等工作，提出产品生态设计改进的具体方案，以节能绿色为改进方向，减少后续产品使用阶段的碳足迹。

(3) 绿色供应商管理



公司原材料获取阶段对产品碳足迹贡献较大，依据绿色供应商管理准则进行供应商考核，建立并实施供应商评价准则，加强供应链上对供应商的管理和评价，如要求主要供应商开展 LCA 评价，在原材料价位差异不大的情况下，尽量选取原材料碳足迹小或单位产品耗能较小的供应商，推动供应链协同改进。

(4) 推进绿色低碳发展意识

坚定树立企业可持续发展原则，加强生命周期理念的宣传和实践。运用科学方法，加强产品碳足迹全过程中数据的积累和记录，定期对产品全生命周期的环境影响进行自查，以便企业内部开展相关对比分析，发现问题。在生态设计管理、组织、人员等方面进一步完善。

6 不确定性

不确定性的主要来源为初级数据存在测量误差，以及使用背景数据时造成的偏差。减少不确定性的方法主要有：

- a) 使用准确率较高的初级数据，最大程度的使用供应商提供的原始数据；
- b) 对每道工序都进行能源消耗跟踪监测，提高初级数据的准确性。
- c) 尽可能使用背景数据库中能准确代表材料的数据，提高背景数据计算的准确性。

7 结语

低碳是企业未来生存和发展的必然选择，进行产品碳足迹的核算是实现温室气体管理，制定低碳发展战略的第一步。通过产品生命周期的碳足迹核算，可以了解排放源，明确各生产环节的排放量，为制定合理的减排目标和发展战略打下基础。



附录 A 数据库介绍

(1) **GaBi 数据库**: 由德国的 Thinkstep 公司开发的 LCA 数据库, GaBi 专业及扩展数据库共有 4000 多个可用的 LCI 数据。其中专业数据库包括各行业常用数据 900 余条扩展数据库包含了有机物、无机物、能源、钢铁、铝、有色金属、贵金属、塑料、涂料、寿命终止、制造业, 电子、可再生材料、建筑材料、纺织数据库、美国 LCA 数据库等 16 个模块。

(2) **中国产品全生命周期温室气体排放系数库(China Products Carbon Footprint Factors Database)**: 由生态环境部环境规划院碳达峰碳中和研究中心联合北京师范大学生态环境治理研究中心、中山大学环境科学与工程学院, 在中国城市温室气体工作组 (CCG) 统筹下, 组织 24 家研究机构的 54 名专业研究人员, 基于公开文献的收集、整理、分析、评估和再计算, 并经过 16 名权威专家评审后公开的中国产品全生命周期温室气体排放系数, 具有较高的科学性、权威性。数据集包括产品上游排放、下游排放、排放环节、温室气体占比、数据时间、不确定性、参考文献/数据来源等信息, 包括能源产品、工业产品、生活产品、交通服务、废弃物处理和碳汇共计 1490 条数据信息。

